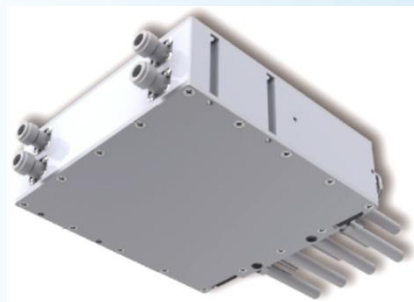


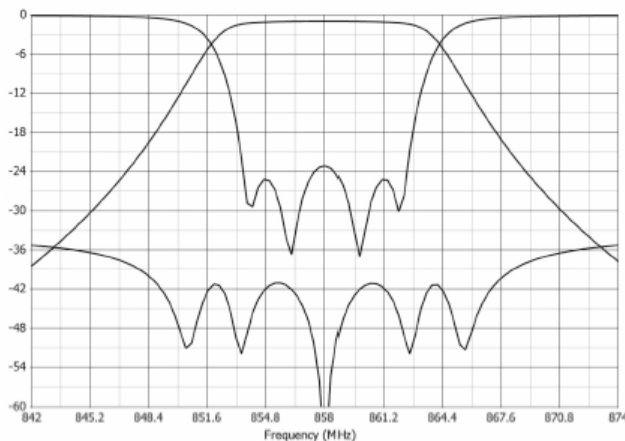
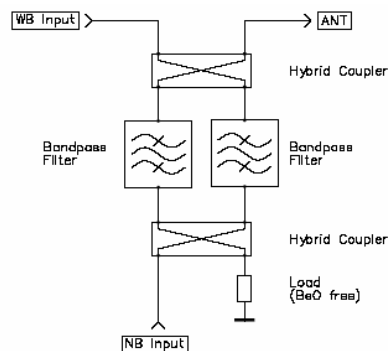


# MULTIPLEXOR CARGA CONSTANTE MODELO: MF4C CONSTANT IMPEDANCE DIPLEXER MODEL: MF4C



ISDB

- SE PUEDE MONTAR EN RACK 19".
- VÁLIDO PARA D.V.B., A.T.S.C., I.S.D.B.
- MÁSCARA NO CRÍTICA.
- FÁCIL INSTALACIÓN.
- 19" RACK OPTIONAL.
- D.V.B., A.T.S.C., I.S.D.B.
- NON CRITICAL MASK.
- EASY INSTALL.



| ESPECIFICACIONES ELÉCTRICAS<br>ELECTRICAL DATA   |   |   |
|--|---|---|
| RANGO DE FRECUENCIAS / FREQUENCY RANGE           | 470 -862 MHz  |   |
| ANCHO DE BANDA / BANDWIDTH                       | 8 MHz   |   |
| Nº POLOS / ORDER                                 | 4 POLOS   |   |
| POTENCIA MÁXIMA ENTRADA / MAX. INPUT POWER       | 50w DTV (75w ATV)*  |   |
| POTENCIA MÁXIMA SALIDA / MAX. OUTPUT POWER       | 200w DTV (300w ATV)   |   |
| ESTABILIDAD TEMPERATURA / TEMPERATURE STABILITY  | > 17 KHz %K   |   |
| PÉRDIDAS DE INSERCIÓN B.E. / INSERTION LOSS N.B. | DVB 8 MHz N.C.M. /  | ATSC SIMPLE M.  |
|  | < 1.45 +0.15xN dB @ C.F.<br>< 1.85 +0.15xN dB @ C.F.± 3.8MHz. | < 1.45 +0.15xN dB @ C.F.<br>< 1.75 +0.15xN dB @ C.F.± 2.7MHz. |
| SELECTIVIDAD / SELECTIVITY/                      | > 3 dB @ C.F. ± 6 MHz<br>> 24 dB @ C.F. ± 12 MHz              | > 3 dB @ C.F. ± 6 MHz<br>> 15 dB @ C.F. ± 9 MHz               |
| DESACOPLO / DE-COUPLING                          | > 30dB  |   |
| PÉRDIDAS DE RETORNO / RETURN LOSS                | > 24-6"LOG N dB (VSWR < 1.13)                                 |   |
| RETARDO DE GRUPO / GROUP DELAY                   | < 50 ns   |   |
| SOBRE-TEMPERATURA / OVER-TEMPERATURE             | < 25%K @ 50w DTV  | < 29%K @ 50w DTV  |

\*DTV: SERVICIO DVB / DVB SERVICE ; ATV: SERVICIO ANALÓGICO / ANALOGIC SERVICE

C/ Batalla de Brunete, 48  
28946 Fuenlabrada, Madrid (Spain)  
Tel.: 91 606 88 70. Fax: 91 606 88 42  
E-mail:vimesa@vimesa.es  
www.vimesa.es

VIDEO MEDIOS S.A se reserva el derecho a cambiar la descripción o especificaciones de esta publicación  
VIDEO MEDIOS S.A reserves the right to vary the description and specifications in this publication.

| ESPECIFICACIONES MECÁNICAS /<br>MECHANICAL DATA                           |   |
|---|---|
| DIMENSIONES / SIZE  | 278 x 172 x 56 mm / 10.9 x 6.8 x 2.2 in         |
| PESO / WEIGHT   | 3 Kg / 6.6 lb                                   |
| MÁXIMA TEMPERATURA DE /<br>FUNCIONAMIENTO / MAX. OPERATING<br>TEMPERATURE | 70°C (158 °F)                                   |
| RANGO DE TEMPERATURAS /<br>ENVIRONMENTAL<br>CONDITIONS                    | -5° ÷ 55°C ( 23° ÷ 131°F), IP60                 |
| PROTECCIÓN / PROTECTION   | IP60  |
| ACABADO / MATERIALS   | PINTURA METALIZADA / METALLIC BLACK<br>COLORING |
| CONECTORES / CONNECTORS   | N (h)   |
| EMBALAJE / PACKING  | 300 x 200 x 100 mm / 11.9 x 8 x 4 in            |

