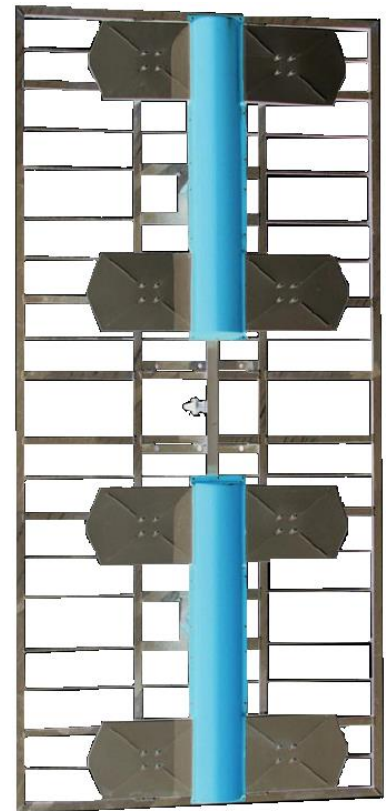
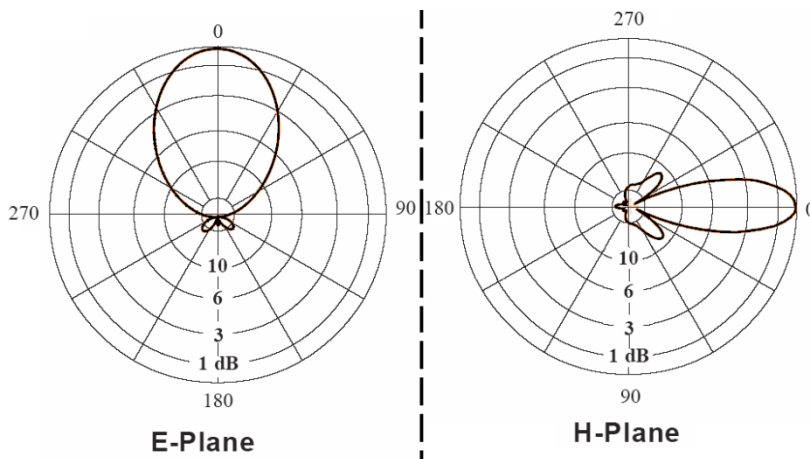


- BANDA ANCHA Y ALTA GANANCIA.
- 1 SÓLO CONECTOR.
- FABRICADO EN ACERO GALVANIZADO.

- HIGH GAIN AND WIDE BAND.
- ONLY ONE CONNECTOR.
- MADE OF GALVANIZED STEEL.



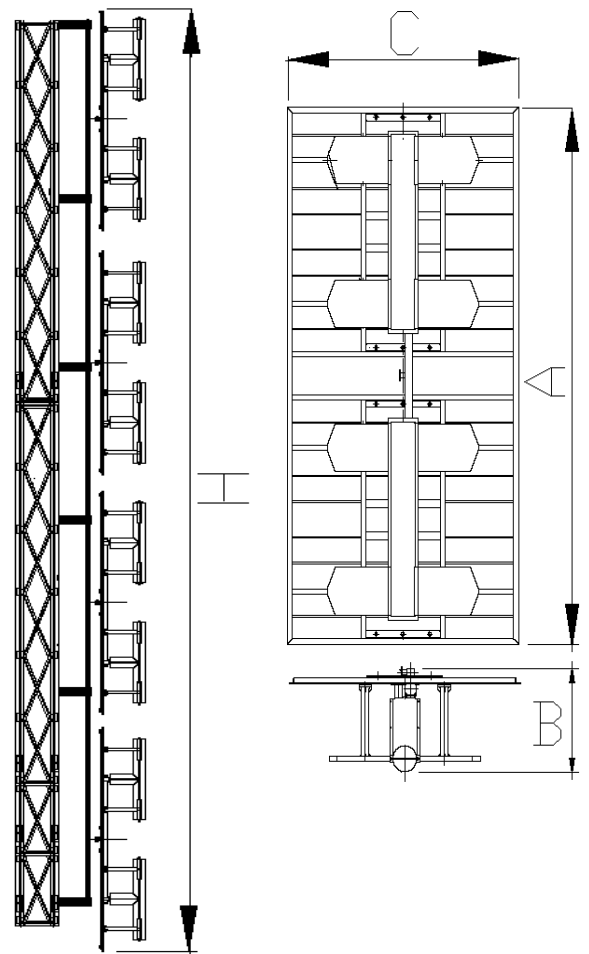
### ESPECIFICACIONES ELÉCTRICAS ELECTRICAL DATA

RANGO DE FRECUENCIAS / FREQUENCY RANGE	174 ÷ 230 MHz	
GANANCIA [MÁXIMA÷MEDIA] / GAIN [MAX.÷AVERAGE]	11.5 ÷ 11 dBd	
R.O.E / V.S.W.R	≤ 1.1 ÷ 1 BROADBAND	
ANCHO DEL HAZ -3dB (potencia) / (MITAD DE BANDA) / HALF POWER BEAM WIDTH (MIDBAND)	PLANO E / E PLANE	PLANO H / H PLANE
	31°	13°
RELACIÓN DELANTE-ATRÁS (F/B) / FRONT TO BACK RATIO(F/B)	>18 dB	
POLARIZACIÓN / POLARIZATION	HORIZONTAL	
CONECTOR / CONNECTOR	7/8" EIA	
POTENCIA MÁXIMA / MAX. POWER RATING	3 Kw	
IMPEDANCIA DE ENTRADA / INPUT IMPEDANCE	50 Ω	
PROTECCIÓN CONTRA DESCARGA / LIGHTING PROTECTION	PUESTA A TIERRA / DC GROUNDED	

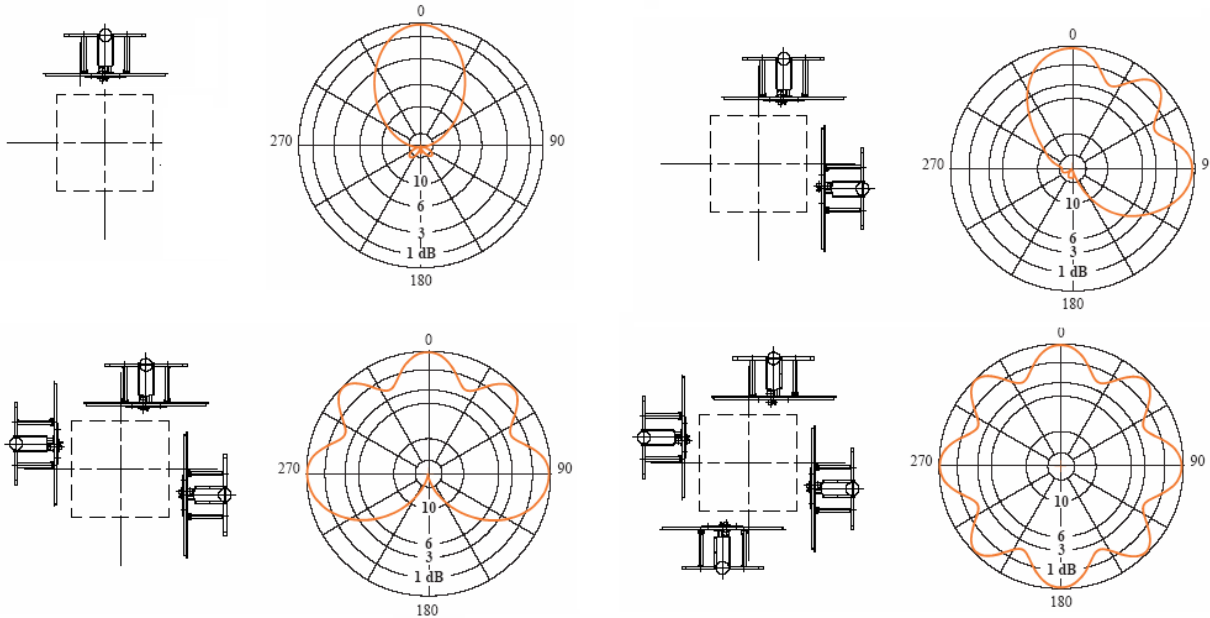
NOTA: DIAGRAMA DE RADIACIÓN, GANANCIA, F/B Y ANCHO DEL HAZ -3dB CALCULADOS CON INFLUENCIA DE LA TORRE.  
NOTE: RADIATION PATTERN, GAIN, F/B AND HALF POWER BEAM WIDTH ANALYZED WITH TOWER INFLUENCE.

ESPECIFICACIONES MECÁNICAS / MECHANICAL DATA	
DIMENSIONES/ SIZE (A x B x C)	2800 x 550 x 1300 mm
PESO/ WEIGHT	82 Kg
CARGA AL VIENTO / WIND LOAD	2800 N @ 150Km/h
MÁXIMO VIENTO / MAX. WIND SPEED	FRONTAL / FRONT
	LATERAL / SIDE
	190 Km/h
	220 Km/h
MATERIALES / MATERIALS	Dipolo y Tornillería en acero inoxidable.; Conductor interno en latón plateado; Reflector en acero galvanizado; Radomo en fibra de vidrio; Aisladores de Teflón / Dipole and screw in Stainless Steel; Silver plated inner line; Hot dip galvanized reflector grid; Fiberglass radome; PTFE insulator.
MONTAJE / MOUNTING ARRANGEMENT	Tubo de 90 o 114mm To suit mast 90 or 114 mm
EMBALAJE / PACKING (A x B x C)	2900 x 720 x 1630 mm



Nº. DE PISOS / Nº. OF BAYS	Nº DE CARAS / Nº OF FACES	GANANCIA (dBd) / GAIN (dBd)	LONGITUD (H) mm / LENGTH (H) mm
1	1	11.0	2800
	2	8.0	
	3	6.1	
	4	5.0	
2	1	14.0	6000
	2	11.0	
	3	9.2	
	4	8.0	
3	1	15.7	9200
	2	12.7	
	3	11.0	
	4	9.7	
4	1	17.0	12400
	2	14.0	
	3	12.3	
	4	11.0	
5	1	18.0	15600
	2	15.0	
	3	13.0	
	4	12.0	
6	1	18.9	18800
	2	15.9	
	3	14.0	
	4	12.9	
7	1	19.5	22000
	2	16.5	
	3	14.7	
	4	13.5	
8	1	20.0	25200
	2	17.0	
	3	15.3	
	4	14.0	



## HORIZONTAL PATTERNS WITH OFFSET 2,3 AND 4 FACES AT 200 MHz



## VERTICAL PATTERNS

-  Without null fill
-  With null fill and beam tilt

