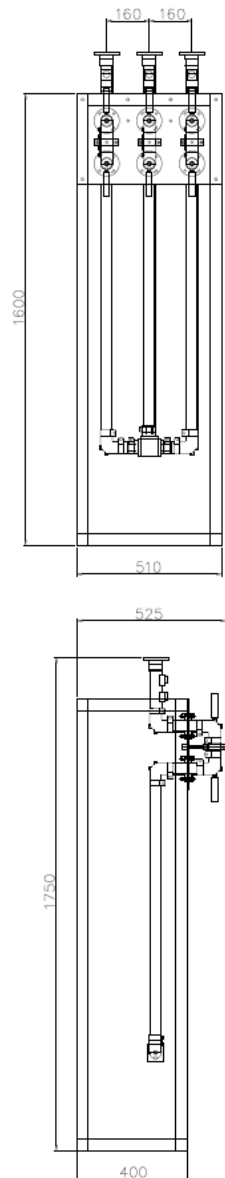


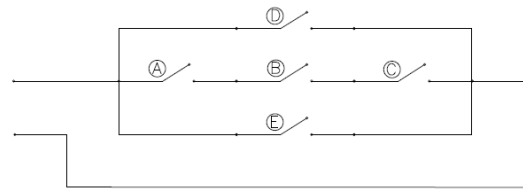
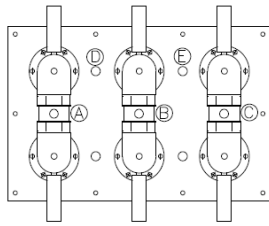


- BANDA ANCHA
- BAJAS PÉRDIDAS DE INSERCIÓN
- BAJAS PÉRDIDAS POR RETORNO
- SÁLIDAS SIMÉTRICAS EN AMPLITUD Y FASE
- DOTADO DE TRABAS
- FACILIDAD DE CONMUTACIÓN

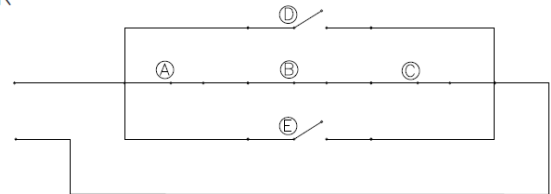
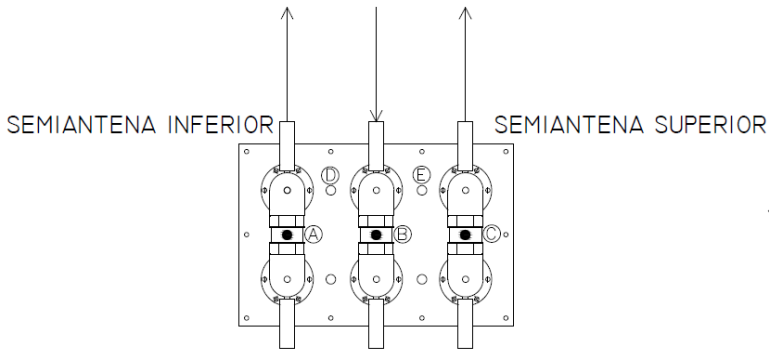
- BROADBAND
- LOW INSERTION LOSS
- LOW RETURN LOSS
- AMPLITUDE AND PHASE BALANCED OUTPUTS
- WITH INTERLOCKS
- EASY AND QUICK LOCK AND UNLOCK SYSTEM



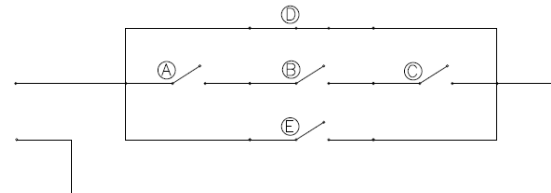
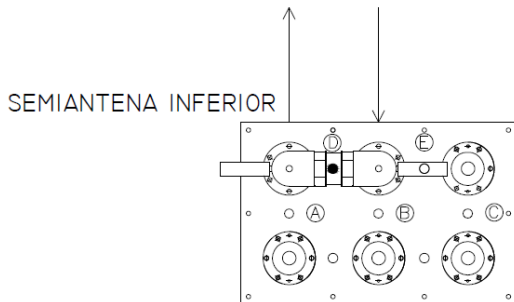
ESPECIFICACIONES		
GENERAL FEATURES		
RANGO DE FRECUENCIAS /	FREQUENCY RANGE	87.5 ÷ 108 MHz
IMPEDANCIA /	IMPEDANCE	50 Ω
PÉRDIDAS DE INSERCIÓN /	INSERTION LOSS	3.0 dB ± 0.01
FASES DE SALIDA /	OUTPUT PHASE BALANCED	0° ± 1
R.O.E. /	VSWR	≤ 1.05:1 (-32 dB)
CONECTOR DE ENTRADA /	INPUT CONNECTOR	1-5/8" EIA
CONECTOR DE SALIDA /	OUTPUT CONNECTOR	2 x 1-5/8" EIA
NÚMERO DE VÍAS /	NUMBERS OF WAYS	2
PRMS (100 MHz - R.O.E. 1.2:1) /	POWER RATING (100 MHz - R.O.E. 1.2:1)	15 KW
V pico (R.O.E. 1.0:1) /	PEAK VOLTAGE (R.O.E. 1.0:1)	5.37 KV
TEMPERATURA DE TRABAJO /	OPERATING TEMPERATURE RANGE	-15°C : 50°C
PESO /	WEIGHT	65 Kg
MATERIALES /	MATERIALS	<p>Conductor Interior: Latón Plateado                      Conductor exterior: Cobre                      Aisladores: Teflón                      Tornillería: Acero inoxidable.                      Pintado al horno</p> <p>Inner conductor: Silver Plated Brass                      External Body: Copper                      Insulators: Teflon                      Stainless Steel Screw                      Hot painting</p>



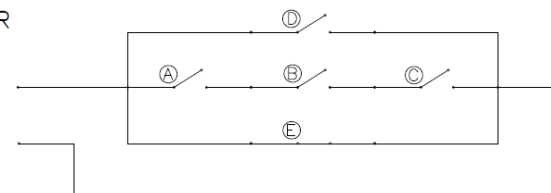
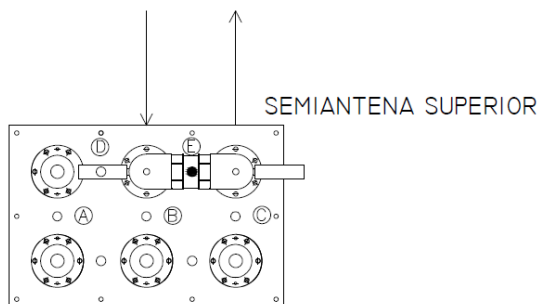
Circuito de Traba de los Transmisores



Funcionamiento en Antena Completa



Commutación a Semiantena Inferior



Commutación a Semiantena Superior