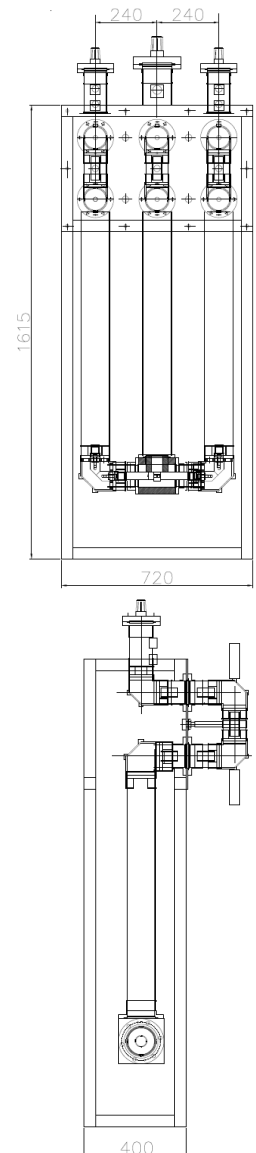
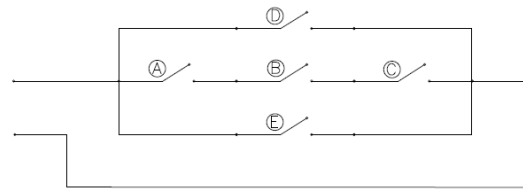
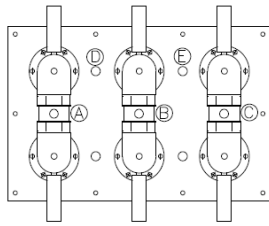




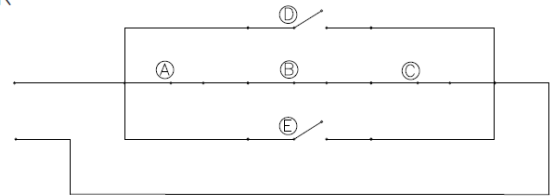
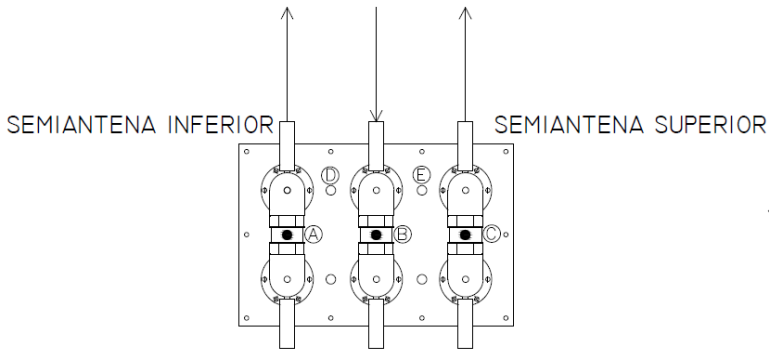
- BANDA ANCHA
 - BAJAS PÉRDIDAS DE INSERCIÓN
 - BAJAS PÉRDIDAS POR RETORNO
 - SÁLIDAS SIMÉTRICAS EN AMPLITUD Y FASE
 - DOTADO DE TRABAS
 - FACILIDAD DE CONMUTACIÓN
-
- BROADBAND
 - LOW INSERTION LOSS
 - LOW RETURN LOSS
 - AMPLITUDE AND PHASE BALANCED OUTPUTS
 - WITH INTERLOCKS
 - EASY AND QUICK LOCK AND UNLOCK SYSTEM

ESPECIFICACIONES		
GENERAL FEATURES		
RANGO DE FRECUENCIAS /	FREQUENCY RANGE	87.5 ÷108 MHz
IMPEDANCIA /	IMPEDANCE	50 Ω
PÉRDIDAS DE INSERCIÓN /	INSERTION LOSS	3.0 dB ± 0.01
FASES DE SALIDA /	OUTPUT PHASE BALANCED	0° ± 1
R.O.E. /	VSWR	≤ 1.05:1 (-32 dB)
CONECTOR DE ENTRADA /	INPUT CONNECTOR	4-1/2" EIA
CONECTOR DE SALIDA /	OUTPUT CONNECTOR	2 x 3-1/8" EIA
NÚMERO DE VÍAS /	NUMBERS OF WAYS	2
PRMS (100 MHz - R.O.E. 1.2:1) /	POWER RATING (100 MHz - R.O.E. 1.2:1)	95 KW
V pico (R.O.E. 1.0:1) /	PEAK VOLTAGE (R.O.E. 1.0:1)	9.6 KV
TEMPERATURA DE TRABAJO /	OPERATING TEMPERATURE RANGE	-10°C : 50°C
PESO /	WEIGHT	110 Kg
MATERIALES /	MATERIALS	<p>Conductor Interior: Latón Plateado Conductor exterior: Cobre Aisladores: Teflón Tornillería: Acero inoxidable. Pintado al horno</p> <p>Inner conductor: Silver Plated Brass External Body: Copper Insulators: Teflon Stainless Steel Screw Hot painting</p>

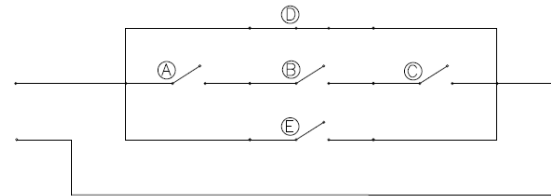
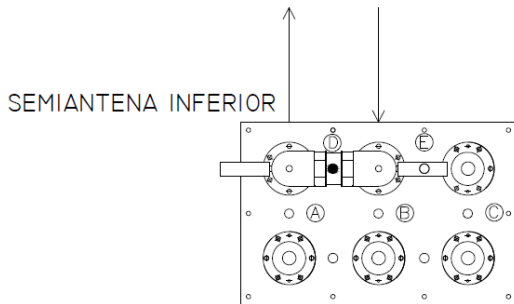




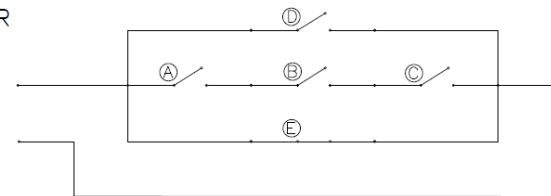
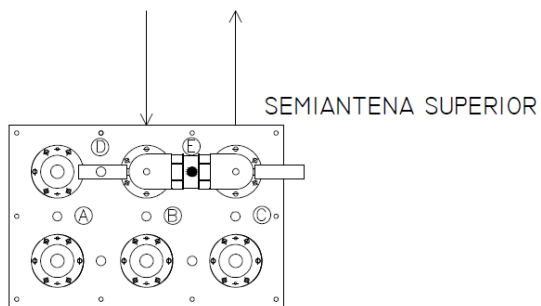
Circuito de Traba de los Transmisores



Funcionamiento en Antena Completa



Comutación a Semiantena Inferior



Comutación a Semiantena Superior