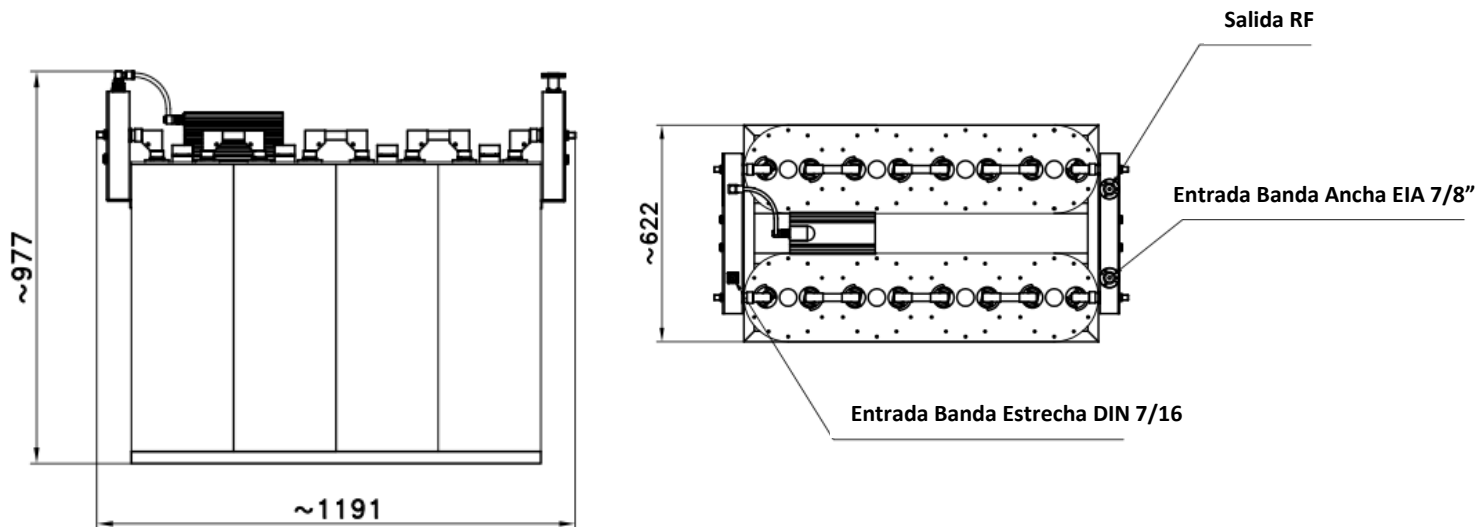


Diplexor ZCTE 2+4 KW FM



Características Mecánicas

Conexiones (*)	Entradas: Vea Dibujo Salidas: EIA 7/8'
Rango de Temperatura	-10 a +50 °C
Peso	≈ 105 Kg

Características Eléctricas

Rango de Frecuencia	87.5 a 108 MHz
Pérdida de Inserción BE	< 0.85dB
Pérdida de Inserción BA	< 0.25dB
Pérdida por Retorno (VSWR)	>26 dB (≤ 1.1)
Impedancia Entrada/Salida	50 Ω
Separación mínima de Frecuencia	0,4 MHz
Aislamiento entre canales	BE -> BA > 40dB BA -> BE > 40dB
Potencia Max. Entrada de BE	2 kW
Potencia Max. Entrada de BA	4 kW

* Podemos suministrar diferentes conectores según pedido