



Palabras clave:

DAB+, Sistema Radiante, antena de panel AS2DAB-R, polarización vertical, Medias de ROE

¡El DAB ya está aquí! Han sido años de espera y retraso con respecto a otros países europeos donde el sistema lleva implantado desde hace tiempo, pero las primeras emisiones en tecnología digital poco a poco empiezan a desplegarse por la geografía española, en convivencia con la radio analógica en FM. El DAB supone la digitalización completa de los servicios de radiodifusión lo que implica una mejor calidad del sonido, mayor robustez en las transmisiones y aumento notable del ahorro energético. Además la modulación ortogonal empleada muy similar a la de la TDT permite compartimiento de canal lo que da cabida a un mayor número de servicios en abierto y sin necesidad de suscripciones. En este sentido, Radio Nacional de España ha iniciado sus emisiones en DAB en Santiago de Compostela desde el centro emisor que CELLNEX TELECOM tiene en el emblemático monte Do Pedroso y lo hace a través de un sistema radiante 100% VIMESA

El Sistema Radiante instalado en Pedroso y por el que salen al aire los programas de Radio 3 y Radio 5 está compuesto por 4 antenas de panel modelo AS2DAB-R en polarización vertical, un distribuidor simétrico de potencia de 4 salidas y 4 latiguillos con los desfases necesarios para dotar al diagrama de un Down tilt de 1º y un relleno del primer nulo de radiación del 10%.

Estos valores han sido optimizados previamente con las herramientas radioeléctricas que VIMESA tiene para poder abordar este tipo de proyectos: en FM, UHF... y ahora en DAB+.

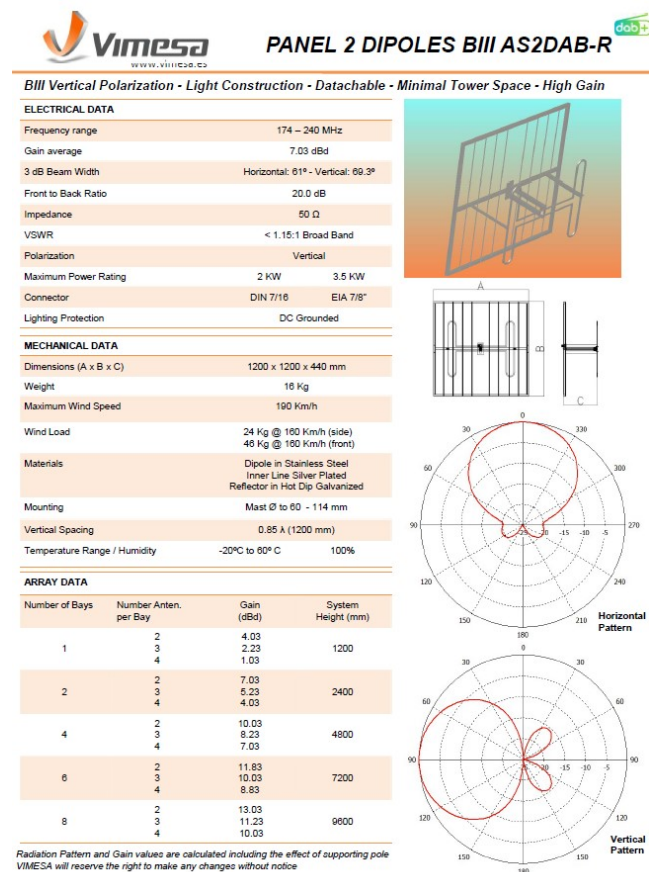


Figura 1: Data Sheet de la antena empleada en Pedroso

Antes del suministro a CELLNEX del material que compone el sistema radiante, VIMESA monta en campo todos los accesorios para asegurar un correcto desempeño en ROE de las antenas una vez instaladas en torre. La replica exacta del sistema en el centro emisor asegurará un buen funcionamiento del transmisor sin necesidad de retocar el filtro o multiplexor de salida.

VIMESA facilita todo tipo de planos y está en contacto con los instaladores para garantizar la correcta puesta en marcha.

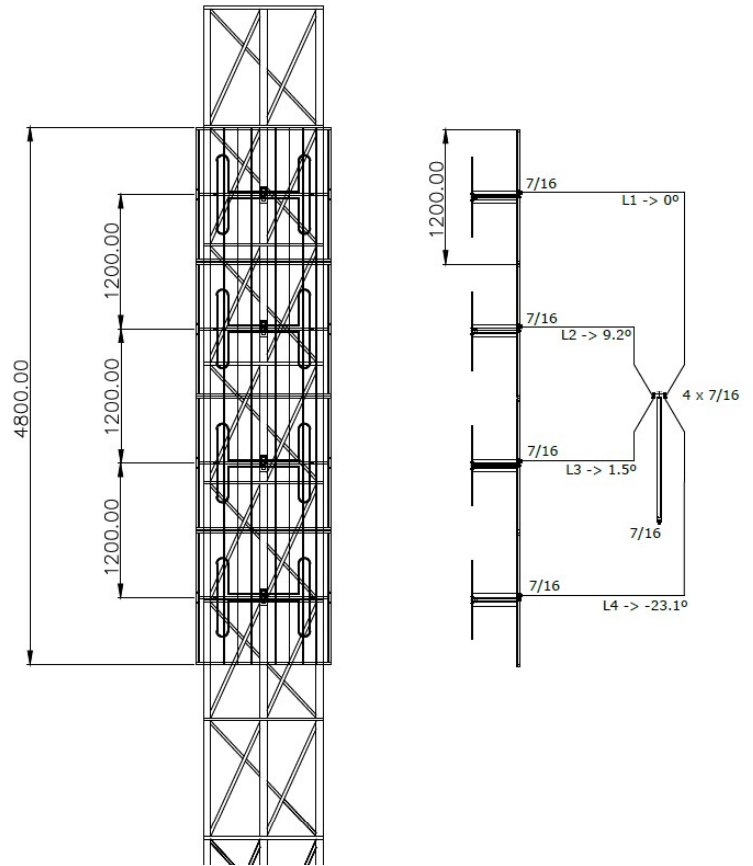


Figura 2: Planos del Sistema Radiante de Pedroso



Figura 3: Montaje del Sistema Radiante en campo



Figura 4: Torre de CELLNEX TELECOM en Pedroso

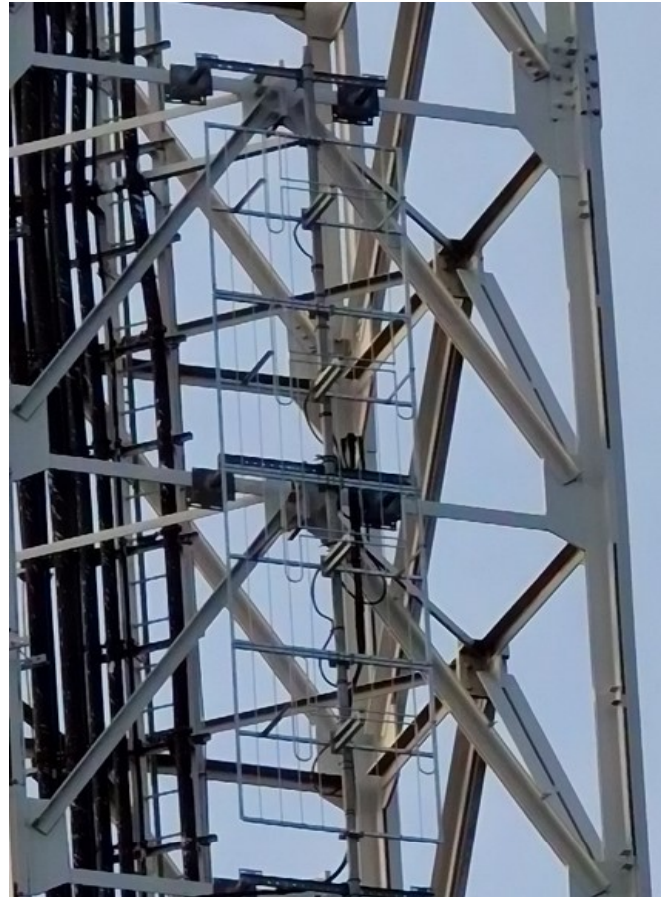


Figura 5: Sistema Radiante instalado de 4 AS2DAB-R

VIMESA apuesta por la tecnología DAB y desde hace más de un año está en continuo crecimiento en este campo desarrollando toda la gama de pasivos para el despliegue de las emisiones digitales, ampliando su catálogo con nuevas antenas, filtros, acopladores, etc.

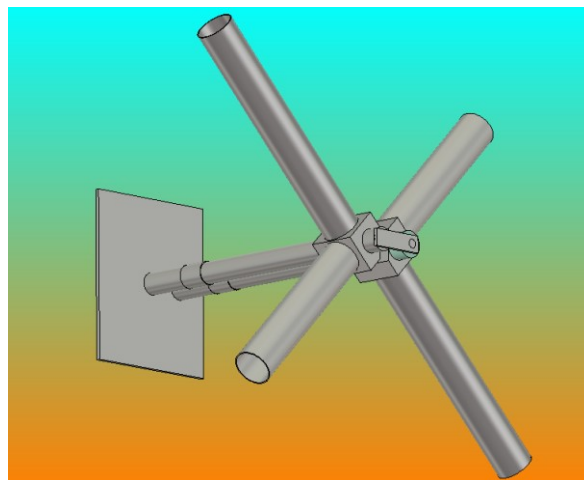


Figura 6: nueva antena pol. Circular QADAB

Puedes ver la noticia completa que publica RTVE en este enlace:

<https://amp.rtve.es/rtve/20240319/radio-nacional-espana-inicia-emisiones-dab-santiago-compostela/16021908.shtml>

[SP]