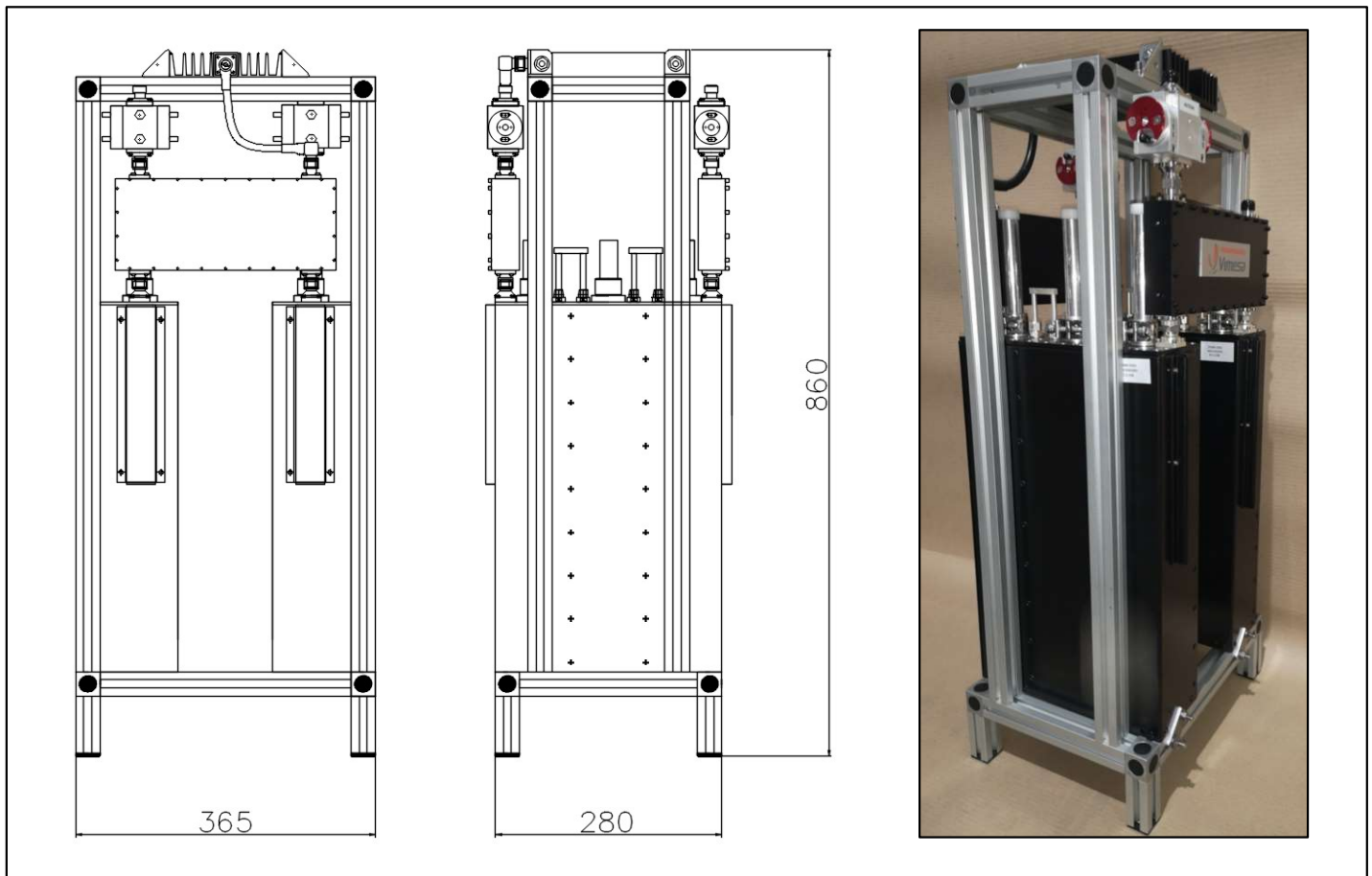


Palabras clave:

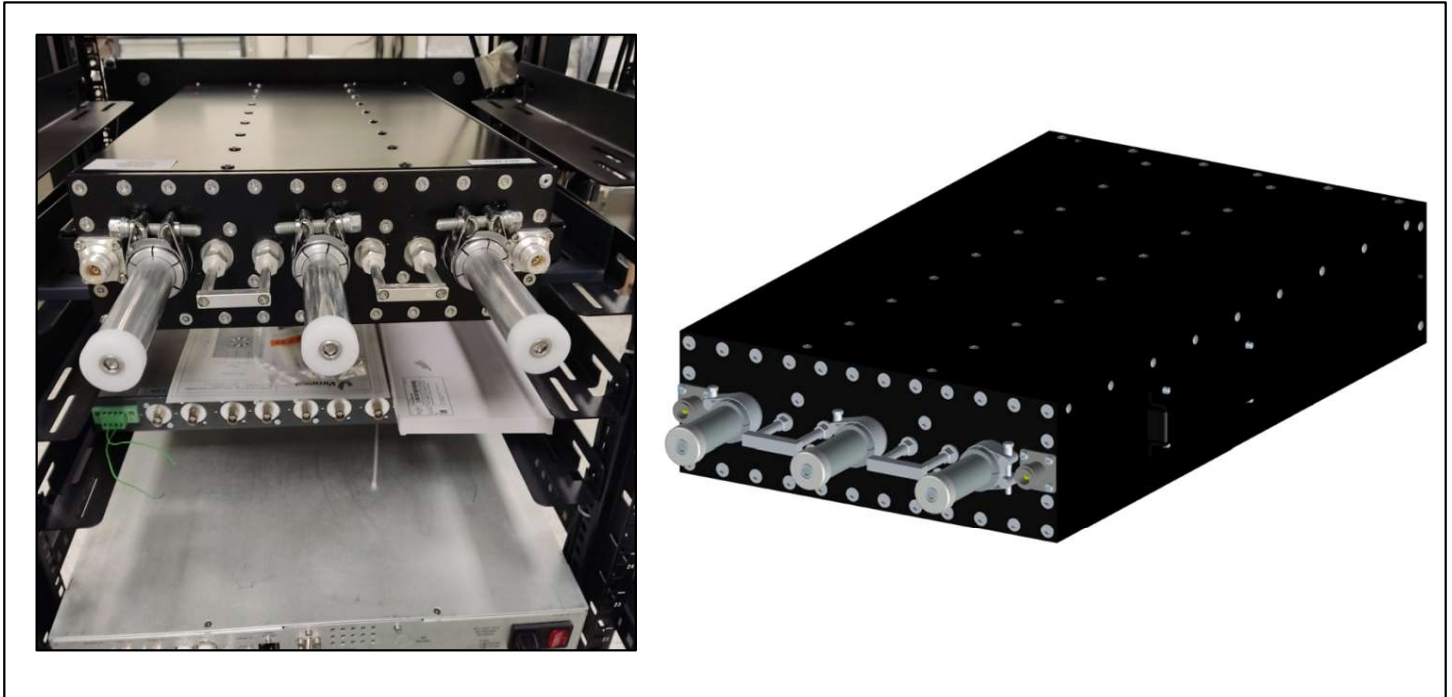
Rack, Unidades de Rack, Bandeja de Rack, Baja Potencia, Diplexor Z-Cte, Diplexor Star Point

Cada vez son más demandados filtros capaces de alojarse dentro del mismo rack donde se ubica el Transmisor. Los servicios de FM de poca potencia para cubrir zonas bien delimitadas sobre el terreno o dar servicio dentro de un túnel, son cada vez más frecuentes: potencias que están por debajo de 500 W y que necesitan filtros y multiplexores con dimensiones acordes a esas potencias de emisión.

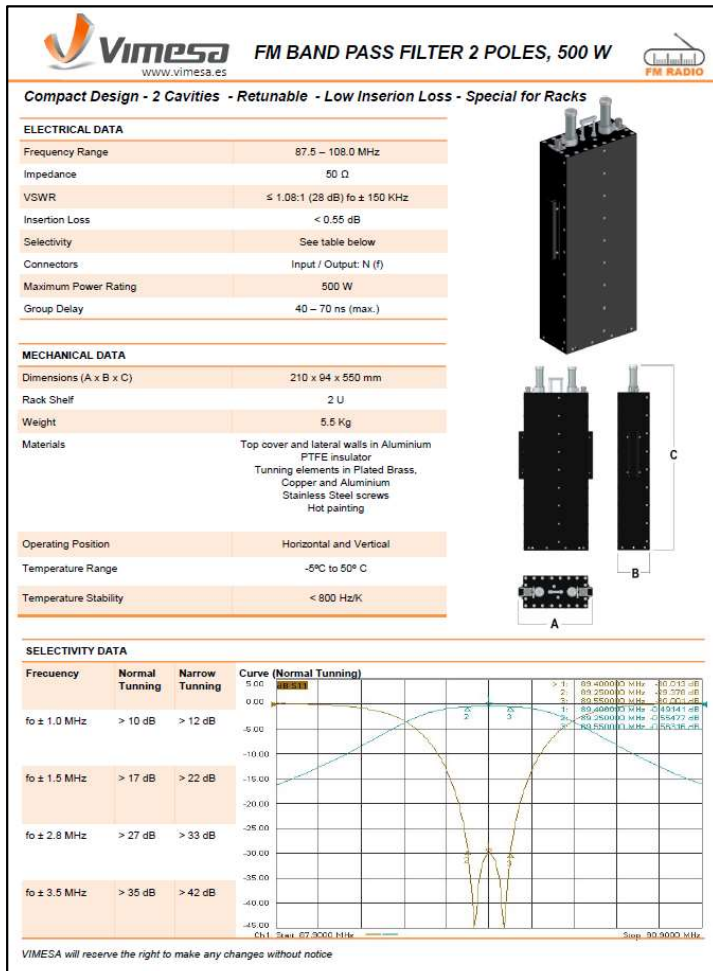
VIMESA sigue ampliando su catálogo en esta sección dedicada a la baja potencia, con nuevos filtros más reducidos, de 2 y 3 cavidades y hasta 500 W de potencia. Perfectos para ir en solitario sobre una bandeja de 2 ó 3 Unidades. O para configurar Multiplexores en Z-cte y Star-Point con bastidor propio enrackable o ubicar en la parte baja del rack.



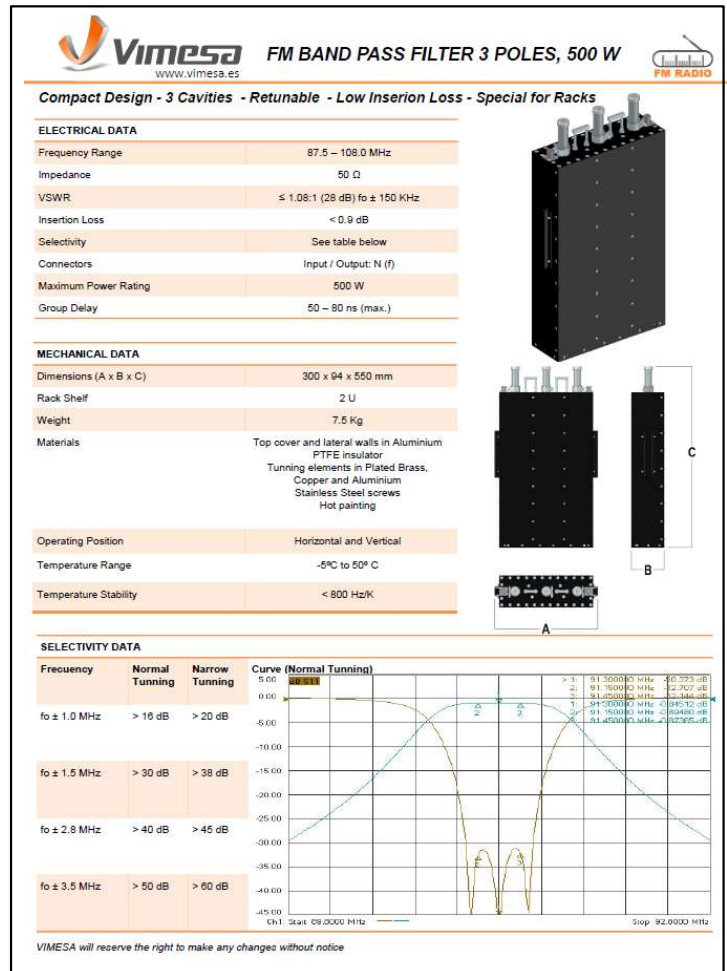
**Figura 1: Módulo Diplexor en Z-cte capaz de 500 + 500 W**



**Figura 2: Filtro de 3 Cavidades para 500 W alojado en rack y diseño de mecánica con Autocad 3D / Inventor**



**Figura 3: Data Sheet Filtro 2 Cavidades @500 W**



**Figura 4: Data Sheet Filtro 3 Cavidades @500 W**